

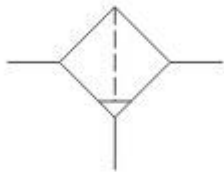
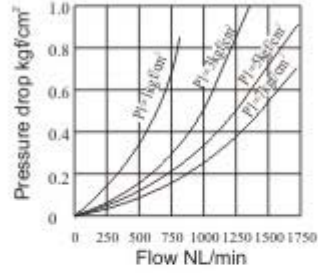
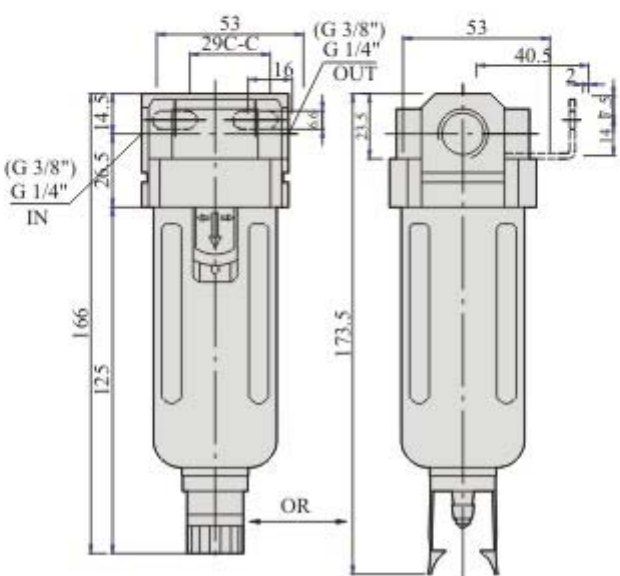
空气调理组（过滤器）PF2000



产品名称：		空气调理组(过滤器)	
产品型号：		PF2000	
产品介绍：		产品型号：PF2000 配管口径尺寸：G1/8、G1/4 使用压力范围：0 ~ 9.9 kgf/cm ² 最大耐用压力：15 kgf/cm ² ☆本体材质铝合金压铸	
详细规格：	订购标示	PF2000-01	PF2000-02
	口径	G 1/8	G 1/4
	最大供应压力	15 kgf/cm ² (1.5MPa)	
	最大操作压力	9.9 kgf/cm ² (0.99MPa)	
	环境和介质温度	-5 ~ 60 °C(无冻结状态)	
	过滤孔径	标准：5 μm 选项：2, 10 μm	
	杯容量	15 cm ³	
	杯材料	聚碳酸脂	
	重量	0.14 kgf	
配件：	订购标示	名称	
	AD62	差压型自动排水器	
	B240	按装架	
订购标示：	<div style="text-align: center;"> <p>訂購標示</p> <p>PF2000-01(PF2000-02)</p> </div> <div style="display: flex; justify-content: space-around;"> <div style="text-align: center;"> </div> <div style="text-align: center;"> </div> </div> <div style="text-align: center; margin-top: 20px;"> </div>		
其它说明：	☆安装 安装前，应先用空气清洗管道。 ☆环境 如果聚碳酸脂杯工作在合成油，稀释剂、三氯乙烯、煤油或其它芳香烃的环境中，聚碳酸脂杯可能损坏，导致不能使用，若要在上述环境中使用，应用金属杯。 ☆差压型 1、最小操作压力 1 公斤/平方厘米。 2、排水管建议用直径大于 2.5 毫米的软尼龙管，管子的整个长度不能长于 5 米，管道内不应有向上的弯道。 3、垂直位置安装。		

空气调理组 (过滤器) PF3000



产品名称 :	空气调理组(过滤器)		
产品型号 :	PF3000		
产品介绍 :	产品型号: PF3000 配管口径尺寸: G1/4、G3/8 使用压力范围: 0 ~ 9.9 kgf/cm ² 最大耐用压力: 15 kgf/cm ² ☆本体材质铝合金压铸		
详细规格 :	订购标示	PF3000-02	PF3000-03
	口径	G 1/4	G 3/8
	最大供应压力	15 kgf/cm ² (1.5MPa)	
	最大操作压力	9.9 kgf/cm ² (0.99MPa)	
	环境和介质温度	-5 ~ 60 °C (无冻结状态)	
	过滤孔径	标准: 5 μm 选项: 2, 10 μm	
	杯容量	20 cm ³	
	杯材料	聚碳酸酯	
	重量	0.3 kgf	
配件 :	订购标示	名称	
	AD53	浮子型自动排水器(常闭)	
	W423	按装架	
订购标示 :	<div style="text-align: center; border: 1px solid black; padding: 5px; margin-bottom: 10px;"> 訂購標示 </div> <p style="text-align: center; font-weight: bold; font-size: 1.2em;"> PF3000-02DKT(PF3000-03DKT)全自動 PF3000-02HKT(PF3000-03HKT)手動 PF3000-02 KT(PF3000-03 KT)半自動 </p> <div style="display: flex; justify-content: space-around; align-items: flex-start;"> <div style="text-align: center;">  </div> <div style="text-align: center;">  </div> </div> <div style="text-align: center; margin-top: 20px;">  </div>		
其它说明 :	☆安装 安装前, 应先用空气清洗管道。 ☆环境 如果聚碳酸杯工作在合成油, 稀释剂、三氯乙烯、煤油或其它芳香烃的环境中, 聚碳酸酯杯可能损坏, 导致不能使用, 若要在上述环境中使用, 应用金属杯。 ☆浮子型(常闭) 1、压缩机容量小于 0.75 千瓦。 2、最小操作压力 1.5 公斤/厘米平方。 3、排水管长度应在 5 米内及内径应在 4 毫米以上。		